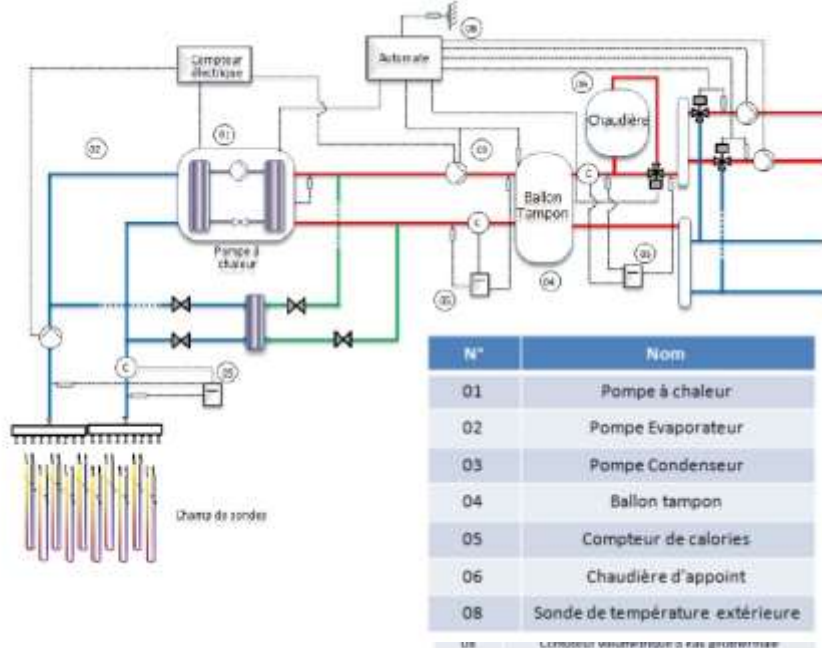




Schéma thèque des installations de géothermie

Cas d'une installation sur champ de sondes (document ANTEA INDIGO) :



Cas d'une installation sur nappe (document ANTEA INDIGO)

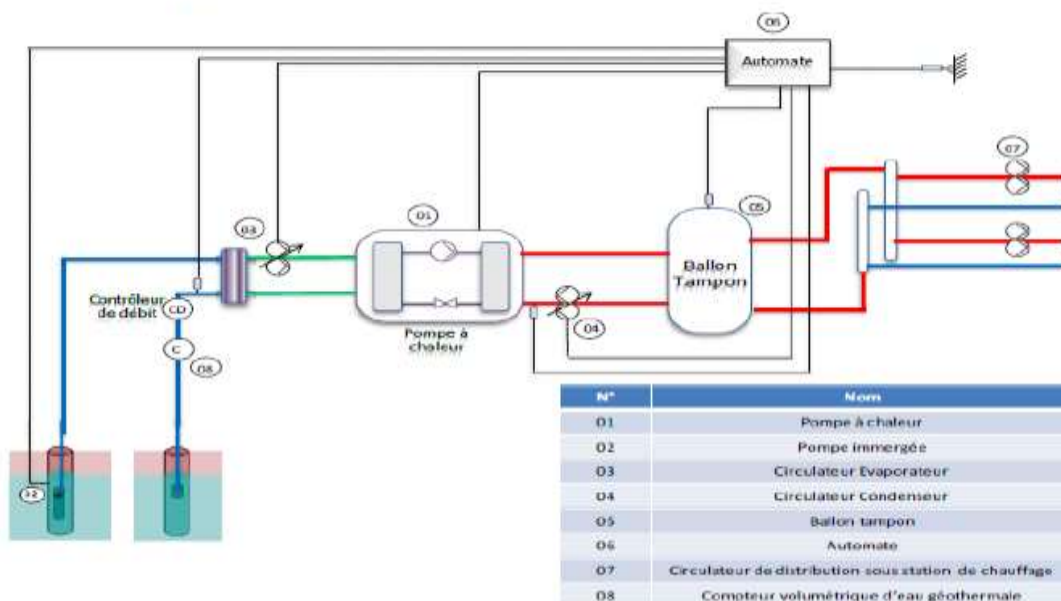


Schéma de principe d'une installation de thermofrigopompe (chaud seulement)

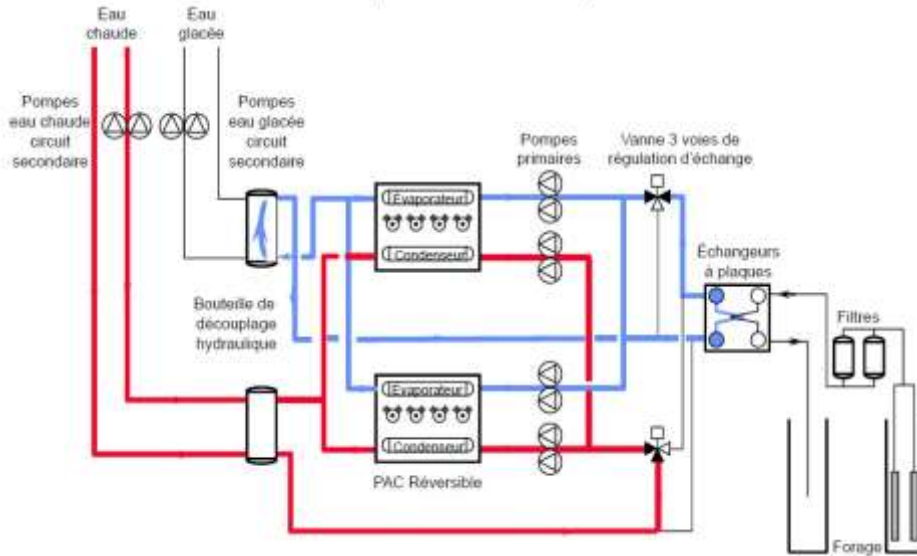


Schéma de principe d'une installation thermofrigopompe (chaud et froid , chaud>froid)

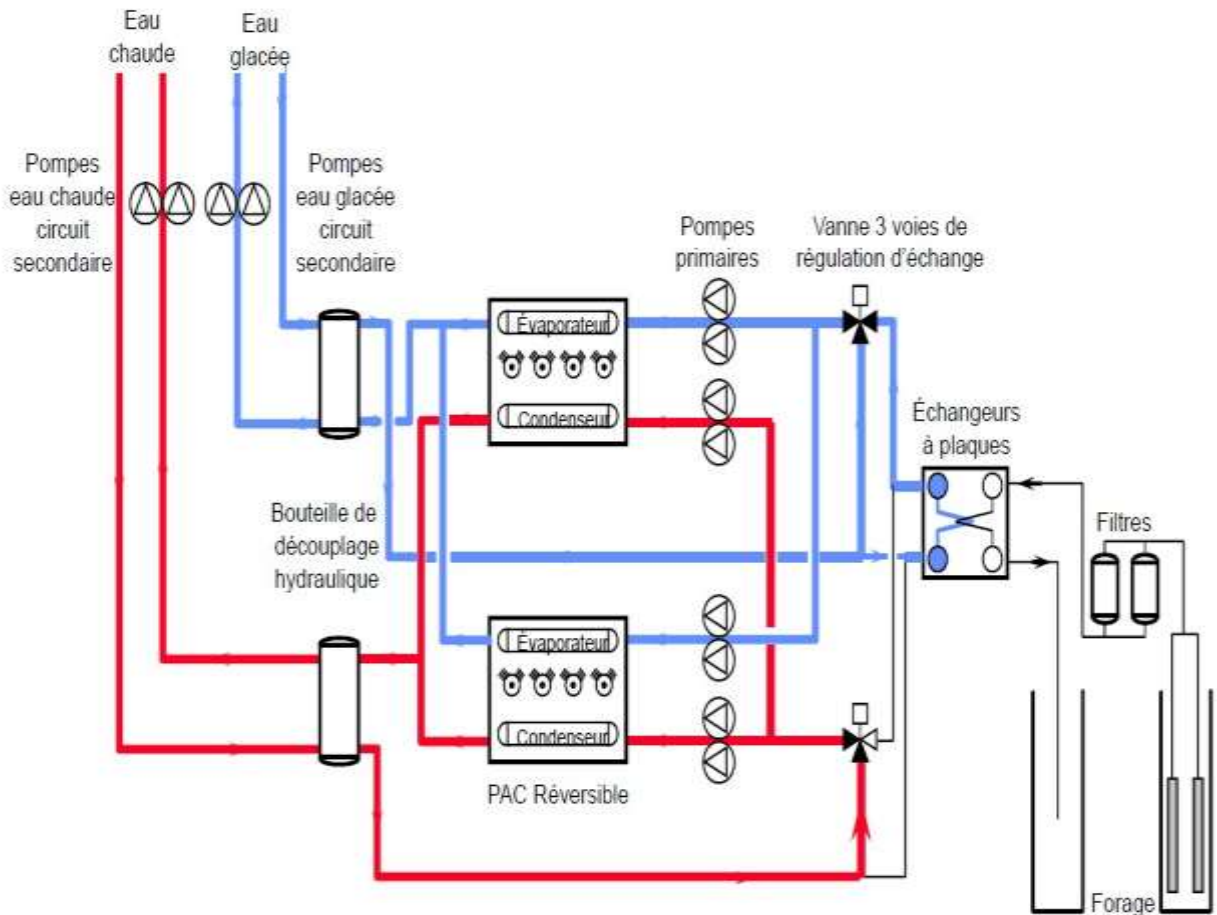


Schéma de principe d'une installation de thermofrigopompe (chaud et froid, chaud= froid)

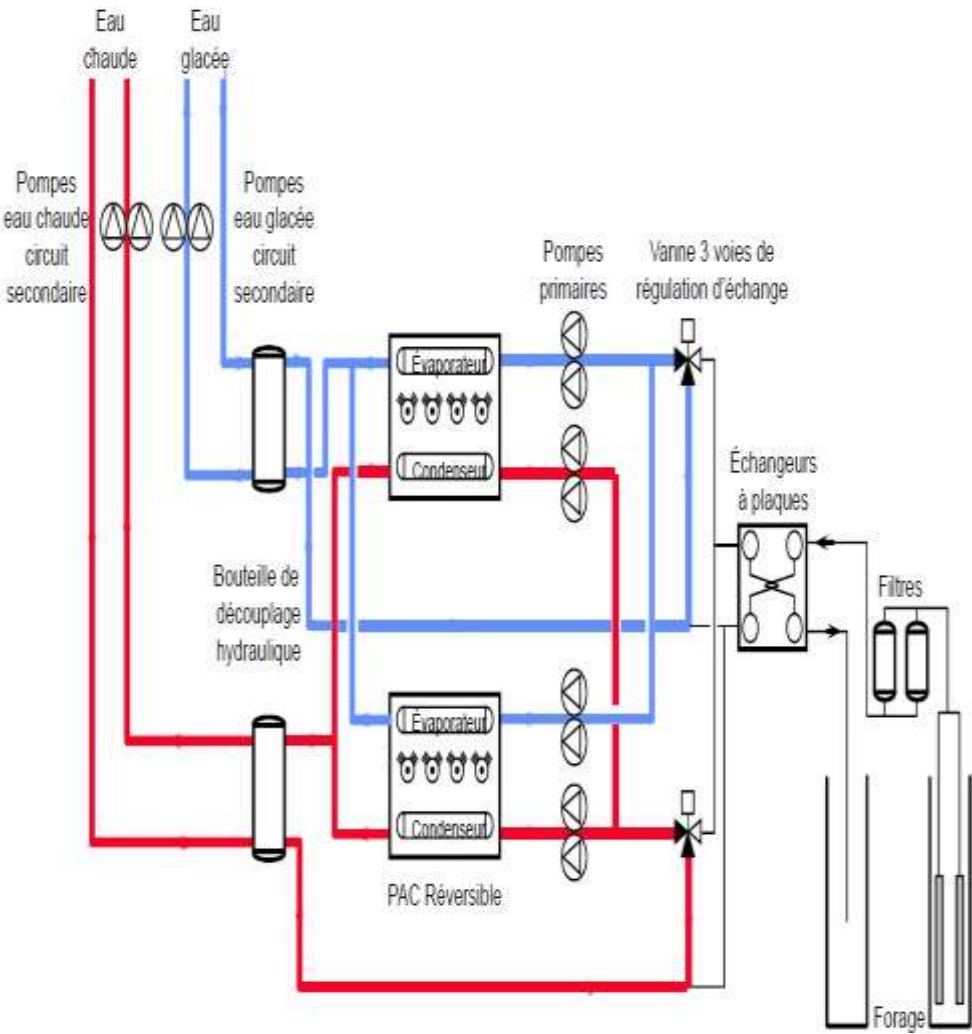


Schéma de principe d'une installation de thermofrigopompe (chaud et froid, froid>chaud)

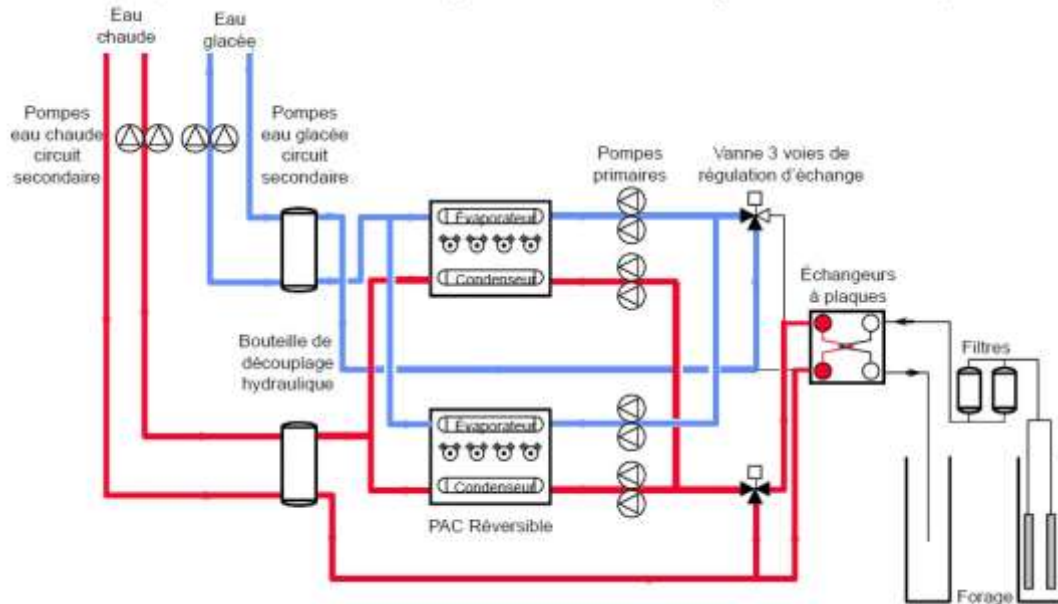
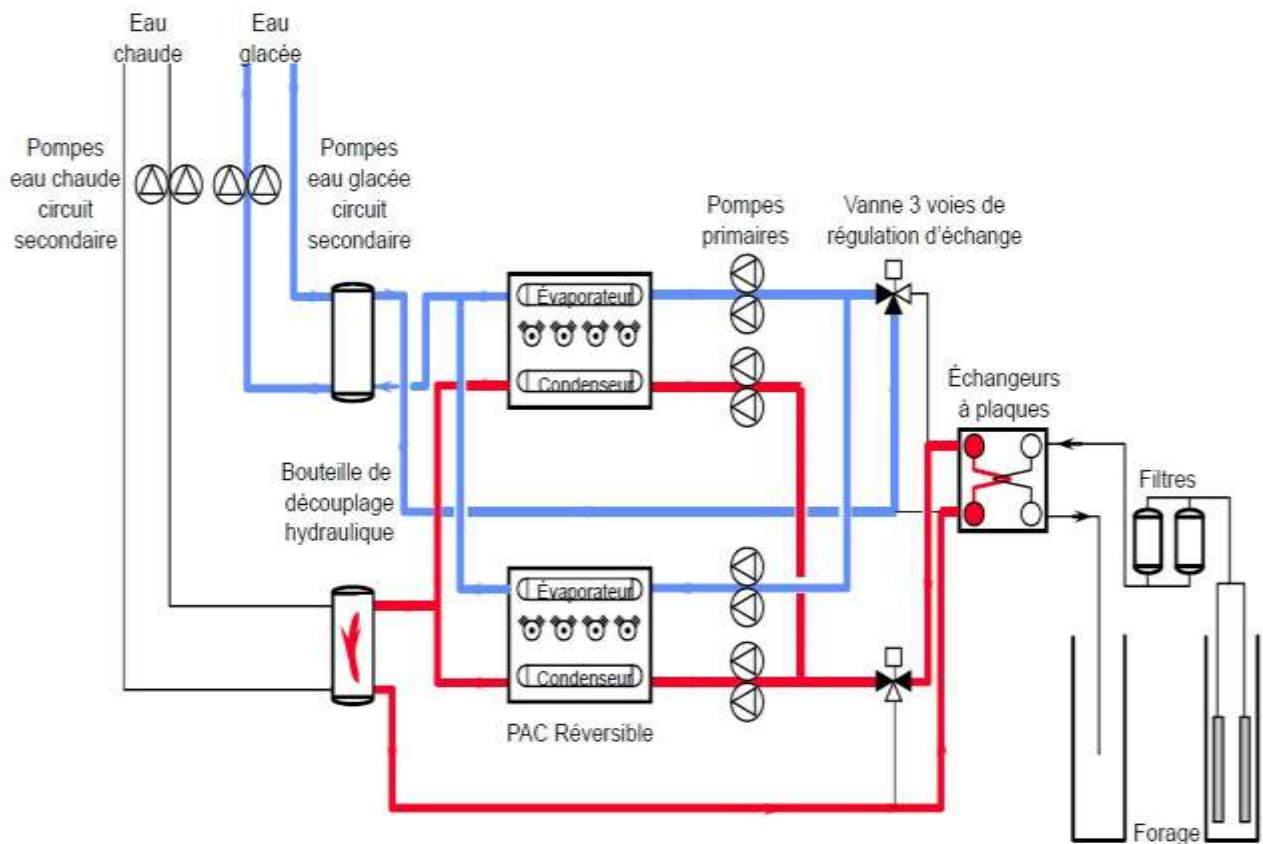
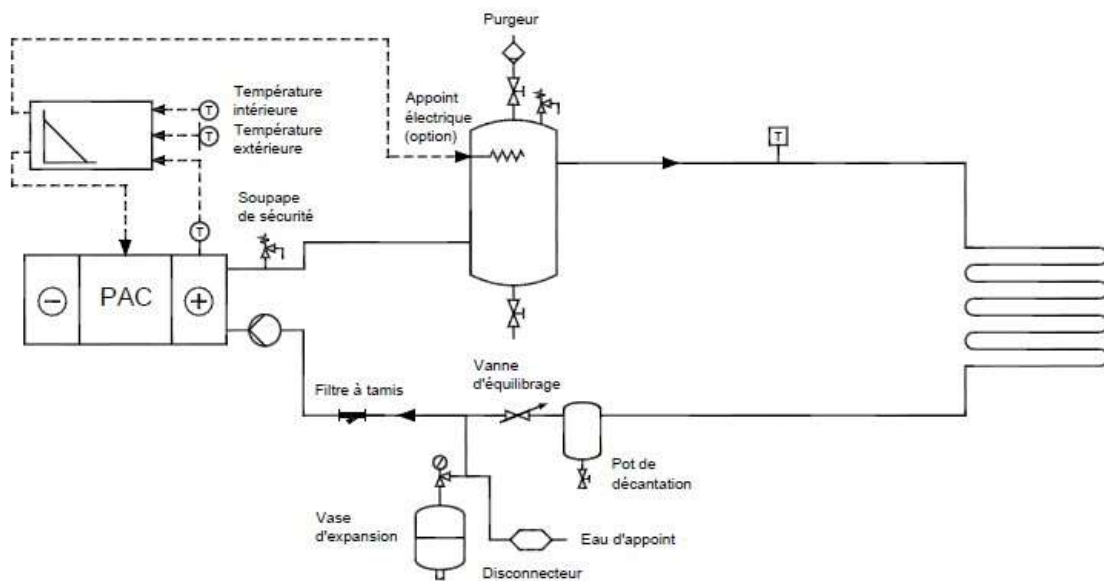


Schéma de principe d'une installation de thermofrigopompe (froid uniquement)

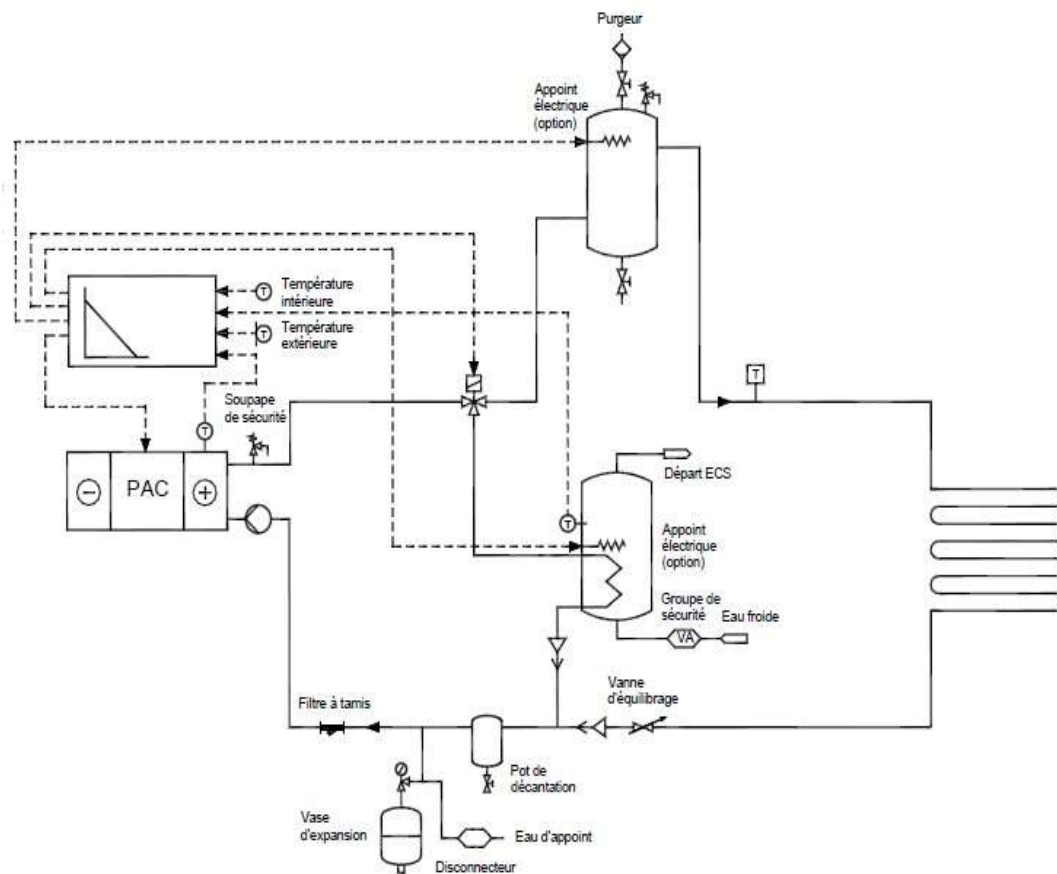


Les schémas ci-dessous sont issus du rapport RAGE oct 2013

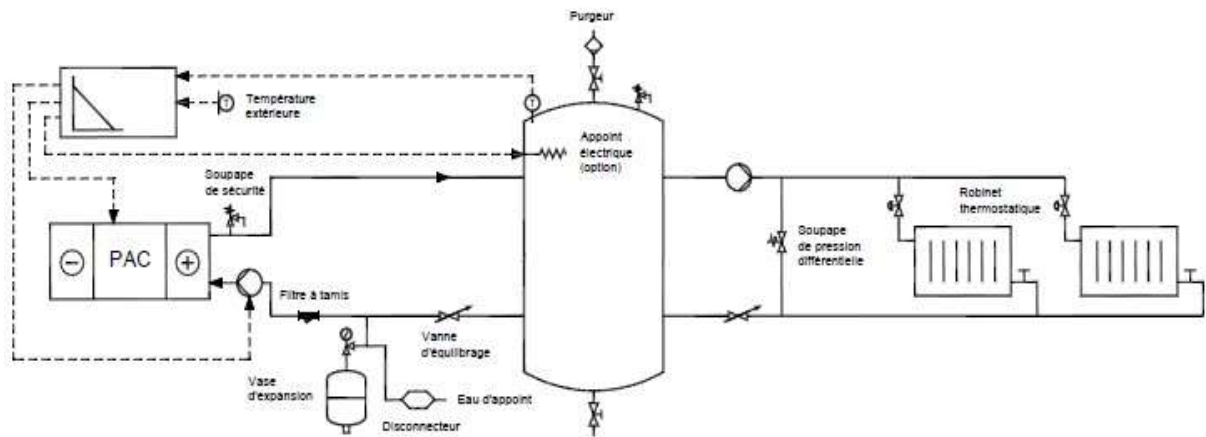
Pompe à chaleur avec volume tampon Alimentation de plancher chauffant



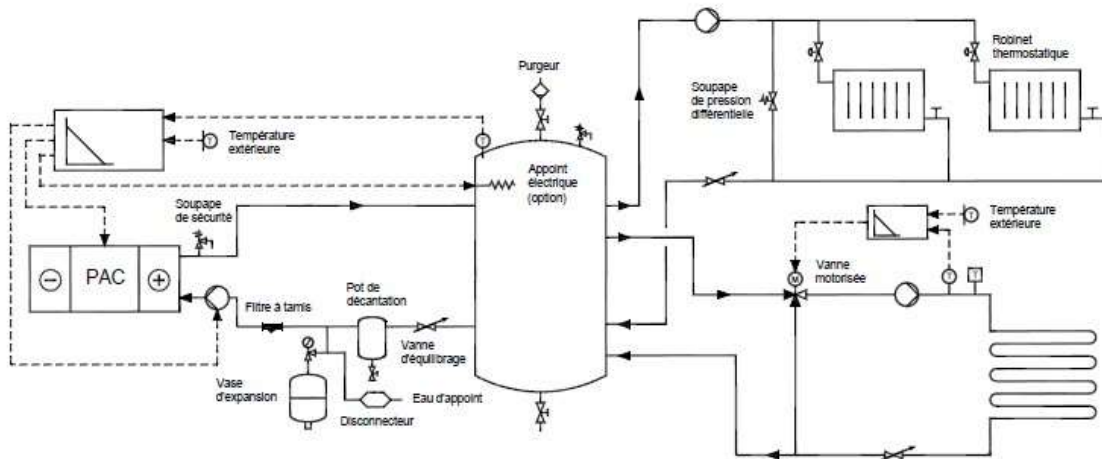
Production d'eau chaude sanitaire



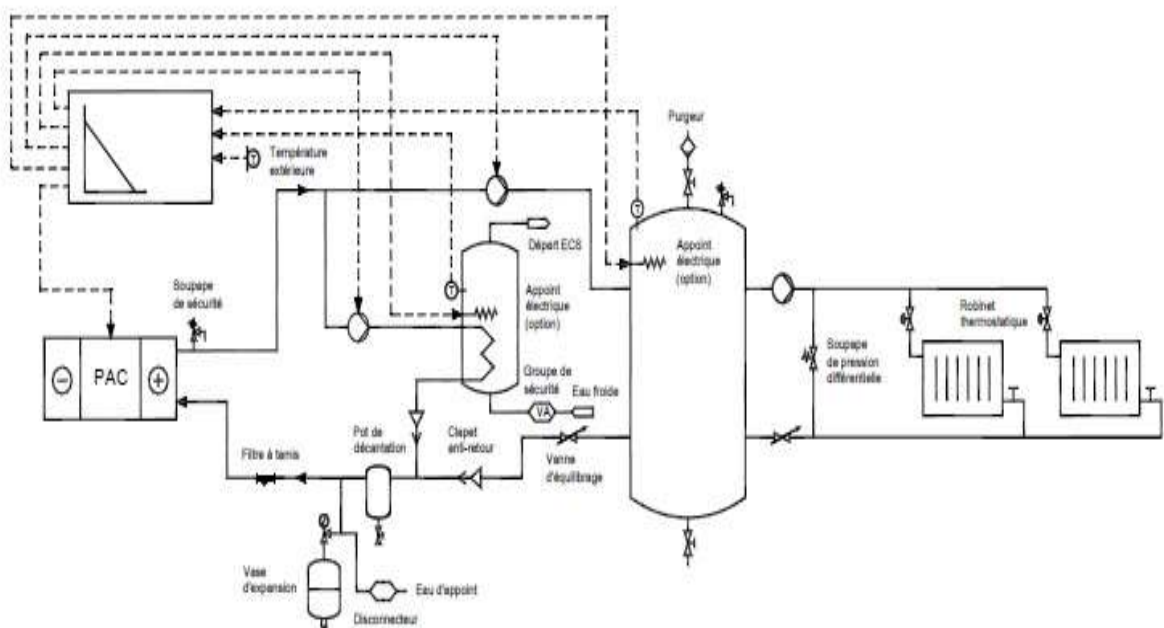
Alimentation d'un circuit de radiateurs



Alimentation d'un circuit de plancher chauffant et d'un circuit de radiateurs

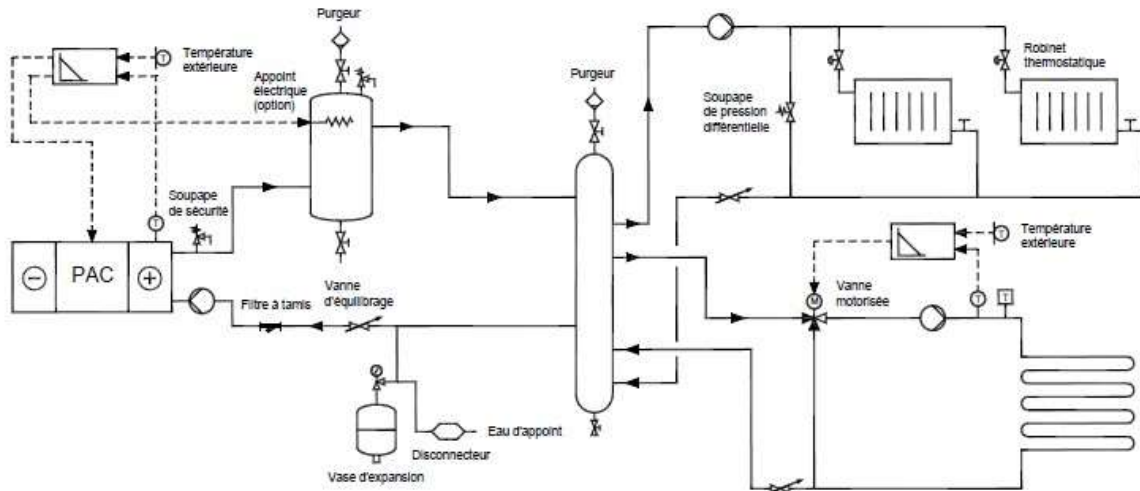


Production d'eau chaude sanitaire

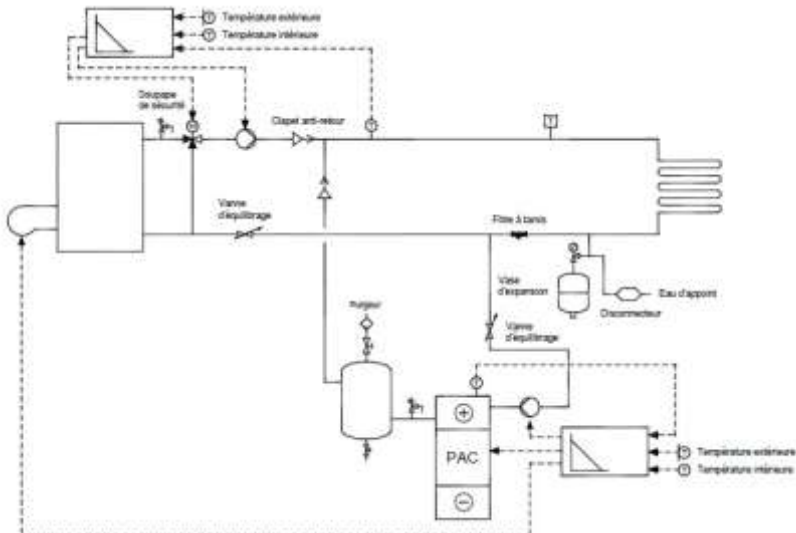


Pompe à chaleur avec bouteille de découplage

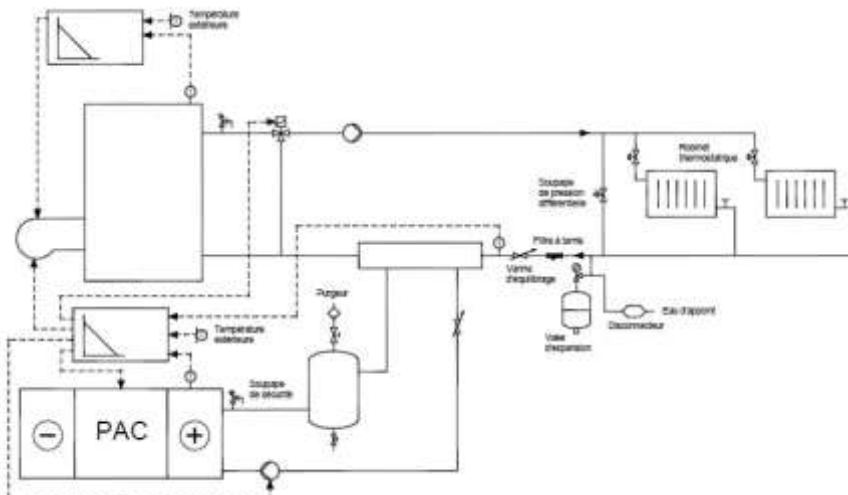
Alimentation d'un circuit de plancher chauffant et d'un circuit de radiateurs



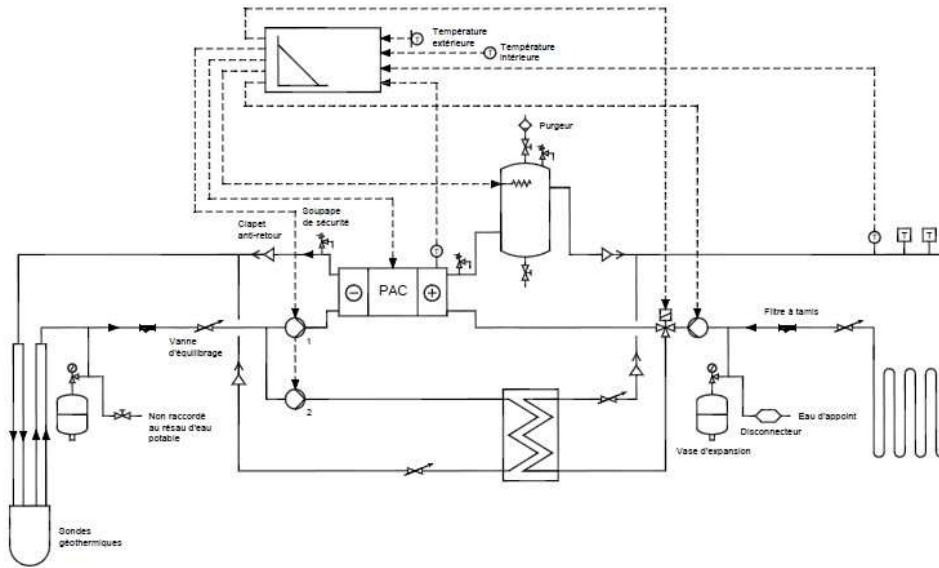
Pompe à chaleur avec chaudière en relève, fonctionnement simultané



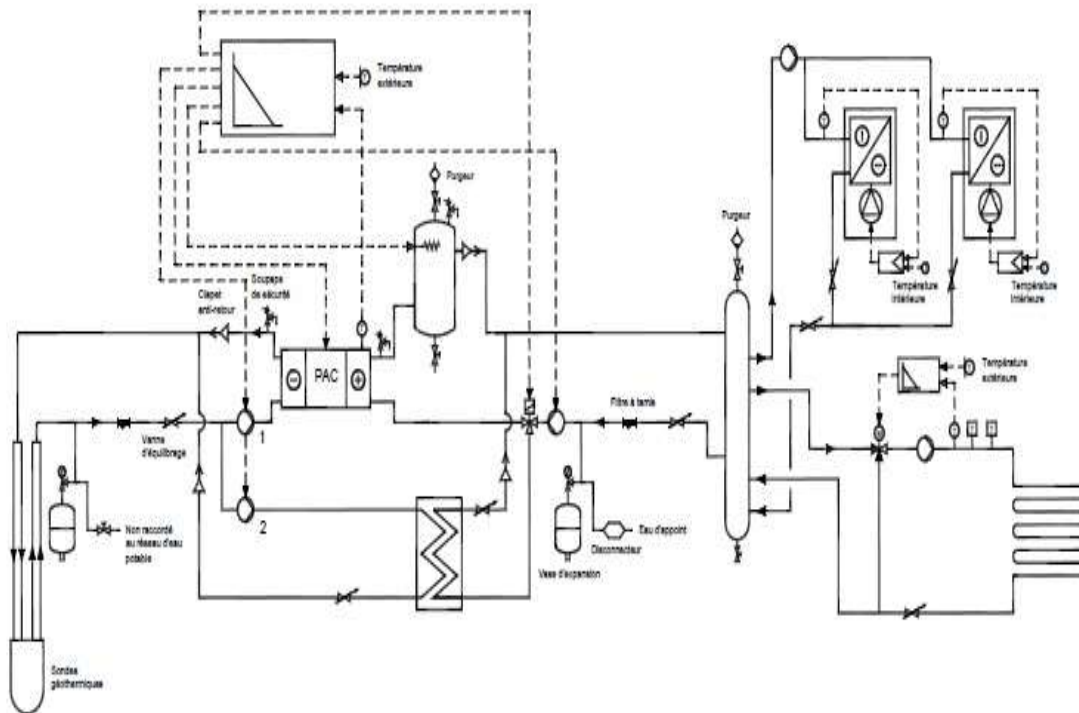
Pompe à chaleur avec chaudière en relève, fonctionnement alterné















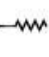

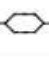
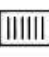

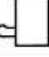







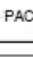





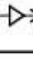
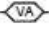
Pompe à chaleur avec rafraîchissement par sondes géothermiques



Pompe à chaleur avec rafraîchissement par sondes géothermiques alimentant un circuit de ventilo-convecteurs et d'un circuit de plancher chauffant-rafraîchissant



Légende

SYMBOLE	SIGNIFICATION	SYMBOLE	SIGNIFICATION	SYMBOLE	SIGNIFICATION
	Vanne directionnelle tout ou rien motorisée		Vanne à trois voies de régulation progressive	T	Té de réglage de radiateur
	Vanne tout ou rien motorisée		Vanne à deux voies de régulation progressive		Vase d'expansion
	Soupape de pression différentielle		Vanne d'équilibrage		Vanne d'isolement
	Robinet thermostatique		Groupe de raccordement pour vase d'expansion		Sonde de température extérieure
	Ballon échangeur ECS		Appoint électrique		Plancher chauffant
	Ensemble de protection comprenant disconnecteur, vanne d'arrêt, filtre		Radiateur		Bouteille de découplage
	Chaudière		Régulateur en fonction de l'extérieur		Régulateur pour boucle fermée
	Thermostat de sécurité (sortie tout ou rien)		Sonde de température (sortie analogique)		Pot de décantation
	Circulateur		Filtre à tamis		Pompe à chaleur
	Volume tampon à deux piquages		Volume tampon à quatre piquages		Purgeur automatique
	Soupape de sécurité		Echangeur eau-eau		Clapet anti-retour
	Groupe de sécurité comprenant robinet d'arrêt, clapet anti-retour, soupape de sécurité et dispositif de vidange				

Pour aller plus loin

Géothermie Perspectives
www.geothermie-perspectives.fr
 Association Française des Professionnels de la géothermie
www.afpg.asso.fr
 ADEME Nord-Pas-de-Calais
 E-mail : ademe.nord-pas-de-calais@ademe.fr

Ressources

« Les pompes à chaleur géothermiques à partir de forage sur aquifère », ADEME / BRGM Editions
 « Les pompes à chaleur géothermiques sur champ de sondes », ADEME / BRGM Editions
 Le guichet unique de certification du génie climatique www.certita.fr
 Le code minier
<http://codes.droit.org/cod/minier.pdf>
http://www.mineralinfo.fr/sites/default/files/upload/documents/textes_reglementaires_code_minier_v0_5_08_2014.pdf

Fiches

1. Principes de base
2. Quels acteurs à quelle étape ?
3. Questions préalables
4. Phases APD et DCE
5. Suivi des travaux et réception
6. Suivi d'exploitation
7. Dispositifs d'accompagnement disponibles
8. Données économiques
9. Réglementations et certifications
10. Le potentiel géothermique régional